



## ПРЕДИСЛОВИЕ

В предисловии к моей книге «Занимательная электротехника»<sup>1</sup> вполне выяснена цель её составления, границы её содержания и круг читателей, на которых она рассчитана.

Относительно, собственно, данной книги могу сказать, что она при беглом перелистывании может показаться читателю более сухой, менее «занимательной», чем первая. Однако в действительности это не так. Приборы, опыты и установки, о которых идёт в ней речь, не только не менее любопытны, чем описанные в первой книжке, но значительно по возбуждаемому ими интересу превышают те, о которых говорилось в этой последней. Правда, они в большинстве случаев и труднее для осуществления, но во всяком случае особой опытности и искусства от любителя не требуют.

Как и при составлении предыдущей книги, я всюду, где это только можно, старался упростить постройку аппаратов и схему установок, лишь бы выяснить принцип их конструкции и действия.

Думаю, впрочем, что читатель, который не только прочёл «Занимательную электротехнику», но и применил прочтённое к делу, не является уже совершенным новичком-любителем и сможет без особых затруднений справиться с теми требованиями, которые настоящая книжка предъявляет к его опытности в деле сооружения любительских приборов и приспособлений для использования электрической энергии в её разнообразных приложениях в практике.

Умышленно избегая каких бы то ни было математических формул и численных расчётов, зачастую отталкивающих начинающего любителя от чтения книг по электротехнике, я всё же считаю своим долгом указать читателю, что знание тех теоретических данных,<sup>2</sup> на которых основано конструирование различных электротехнических

<sup>1</sup> В. В. Рюмин. Занимательная электротехника.

<sup>2</sup> С ними можно ознакомиться по книге проф. А. В. Цингера «Начальная физика. Первая ступень».

приборов и аппаратов, станет необходимым ему в будущем, когда он от электротехники «занимательной» пожелает перейти к электротехнике серьезной.

Моя же цель значительно скромнее, она исчерпывается желанием возбудить в читателе интерес к такому переходу от развлечения к науке, от забавы к делу.

Буду удовлетворён, если её достигну.

# СИЛЬНЫЙ ТОК ОТ СЛАБОГО ИСТОЧНИКА

## ПРЕОБРАЗОВАНИЕ ТОКА

В моей книге «Занимательная электротехника» мы ознакомились с понятиями о силе тока (зависящей от количества электричества, протекающего по проводнику) и его напряжением.

Мы также узнали, что в зависимости от последнего электротехника делится на электротехнику «слабых» и «сильных» токов, т.е. правильно было бы сказать: токов малого и большого напряжения, так как сила тока может быть велика и при слабом напряжении (вольтажа или разности потенциалов) и незначительна при большом.

Токи длительные более или менее значительной силы, но слабого напряжения мы получали при помощи гальванических элементов, а токи ничтожной силы и весьма кратковременные (электрические разряды) — при сближении разноимённо заряженных кондукторов. Эти токи зато имели высокое напряжение.

Теперь мы ознакомимся с одним из приспособлений для получения от гальванических элементов токов такого же большого напряжения, как от электростатических машин, лейденских банок и т.п. приборов для электрических разрядов.

Приборы, служащие для подобного рода превращения (трансформации) называются трансформаторами или индукторами; тот прибор, который мы будем строить, — индукториум или катушкой, а также спиралью Румкорфа.

Трансформаторы сами не создают тока, они лишь за счёт уменьшения силы основного тока дают ток в несколько раз более напряжённый, но имеющий соответственно меньшую силу.

Как видим, и в этом случае устаревшая терминология<sup>1</sup> может вызвать путаницу в нашем представлении. Чтобы она не произошла,

---

<sup>1</sup> Совокупность специальных названий.

будем помнить, что под словами «сильный ток» подразумевают обычно не ток большой силы, а ток высокого напряжения.

Для превращения тока от гальванической батареи<sup>1</sup> в токи с напряжением в сотни и тысячи вольт, пользуются способностью переменного или прерывистого тока возбуждать в находящихся в соседстве с ним проводниках индуктивный (наведённый) переменный ток.

В трансформаторе Румкорфа прямой ток, направляющийся в первичную обмотку (спираль) от батареи, проходит через такой же прерыватель, как и в электрическом звонке.<sup>2</sup>

Каждому появлению тока в первичной спирали соответствует возникновение тока во вторичной обмотке, окружающей первую, в направлении обратном основному току, а в момент исчезновения основного тока во вторичной спирали пробегает ток того же направления, как в первичной.

Не стану входить в дальнейшие теоретические подробности, но не скрою, что явление в действительности значительно усложняется появлением так называемых экстратоков или токов самоиндукции.

Эти токи возникают в тех же проводах, по которым проходит первичный или наведённый ток, и они в зависимости от направления способствуют усилению даваемого катушкой тока в моменты размыкания прерывателя.

Напряжение индуктивного тока во вторичной обмотке зависит от отношения числа её витков к числу оборотов первичной спирали и приблизительно в 100–200 раз превышает напряжение первичного тока.

Подчёркиваю, что такое отношение лишь приблизительно и может меняться в широких пределах в зависимости от целого ряда обстоятельств.

Для усиления действия катушки внутрь первичной обмотки вводят железный стержень, а иногда ещё соединяют обмотку с конденсатором.<sup>3</sup> Сверх того этот стержень необходим для действия прерывателя, так как он намагничивается в моменты прохожде-

---

<sup>1</sup> Напоминаю, что их напряжение не превосходит двух вольт, умноженных на число элементов в батарее.

<sup>2</sup> См. «Занимательную электротехнику».

<sup>3</sup> См. «Занимательную электротехнику».

ния тока в первичной обмотке и притягивает якорь, прерывающий ток.<sup>1</sup>

Простой прерыватель в катушках больших размеров, рассчитанных на искру большой длины (что является следствием большой разницы потенциалов во вторичной спирали), заменяют более сложными, дающими значительно большее число прерываний тока, чем примитивный «молоточек».

Руководствуясь ранее намеченным правилом при самостоятельном изготовлении приборов придавать им наиболее упрощённую форму, мы и спираль Румкорфа построим самую несложную. Знакомиться с прерывателями более сложных систем нам поэтому нет надобности.

Маленькую катушку изготовить не трудно и не долго; если она выйдет неудачной,<sup>2</sup> её можно перемотать. При изготовлении же больших катушек требуется не только достаточная опытность в постройке любительских приборов, но и затрата значительного времени.

Неудача в этих случаях является слишком досадным обстоятельством, и, пожалуй, благоразумнее покупать большие катушки готовыми. Стоят они, правда, недёшево, но немногим меньше обходятся и самодельные, требующие для их сооружения большого количества дорогой проволоки для вторичной спирали.

Что касается маленьких катушек, длина искр которых не превосходит 1–5 мм, то хотя они и недорого стоят, но самодельные обходятся ещё того дешевле, работать же самодельным прибором всегда приятнее, чем покупным. Замечу, что индукторы не следует давать в руку зрителям, присутствующим на ваших опытах, так как неумелым обращением их весьма легко испортить.

Никогда не следует переходить пределов искрового промежутка, т.е. раздвигать концы разрядника на расстояние больше того, при каком между ними проскакивает искра, а лучше сближать их несколько ближе максимальной длины искры. Ток от элемента лучше пускать в одном и том же направлении. Расстояние платинированного острия винта прерывателя до напаянного на противоположащей ему пластинке кусочка платины следует тщательно регулировать, подвинчивая штифт настолько, чтобы он давал наибольшее число

---

<sup>1</sup> См. «Занимательную электротехнику».

<sup>2</sup> О причинах возможной неудачи скажу ниже.

прерываний в секунду. Никогда не начинать опытов, не сблизив полюсов разрядника, чтобы между ними тотчас, как будет пущен первичный ток, начали проскакивать искры. В противном случае легко пробить изоляцию обмотки или испортить конденсатор, если катушка с конденсатором.

Несоблюдение этого правила не одну уже катушку, как самодельную, так и покупную, вывело из строя чуть ли не в самом начале её службы.

Попутно замечу, что как катушка Румкорфа, так и трансформаторы других типов играют большую роль в современной электротехнике.

В особенности значительна она у трансформаторов для переменного первичного тока.

При их помощи ток, получаемый на центральных станциях, превращается в ток громадного вольтажа (напряжения), тем большего, чем на большее расстояние его требуется передать. На местах, в которые передаётся ток, он вновь трансформируется в ток меньшего напряжения, такого, какое требуется для электрического освещения или приведения в движение электромоторов и т. п.

При такой трансформации ток, теряя в напряжении, выигрывает в силе.

## КАК ПОСТРОИТЬ МАЛЕНЬКУЮ СПИРАЛЬ РУМКОРФА

(Рисунок 1: *A* — разрез, *B* — вид сверху, *C* — вид сбоку, *D* — прерыватель).

Основанием нашему прибору послужит проваренная в парафине деревянная дощечка длиной  $12\frac{1}{2}$  см, шириною  $6\frac{1}{2}$  и толщиной около одного сантиметра.

Размеры<sup>1</sup>, как и во всех приборах, описанных в «Занимательной электротехнике», я указываю лишь приблизительно. Несколько увеличить или уменьшить можно без опасения.

На этой основной доске укрепляем звонковый прерыватель, взятый от старого звонка, но хорошо действующий, с неиспорченным платиновым контактом (1, рис. 1).

---

<sup>1</sup> По известному атласу *H. Konwiezka Anleitung zum Bau phisikalischen Apparate*, но в несколько упрощённой конструкции.

На том же конце доски по углам привинчиваем две латунных пластинки, каждая длиной  $1\frac{1}{2}$  см и шириною 6 мм.

Под них впоследствии подведутся оголённые концы проводов от гальванического элемента. Одна из клемм (b) соединяется отрезком звонковой проволоки с латунной стойкой прерывателя, а через неё и винт с якорем (молоточком). Молоточек устанавливается на такой высоте, чтобы он пришёлся как раз против сердечника катушки.

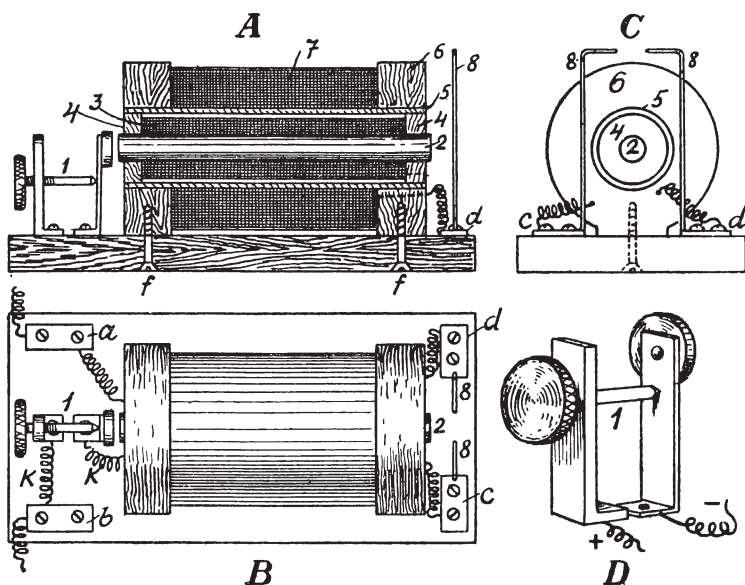


Рис. 1.

Для изготовления сердечника (2, рис. 1) от круглого железного прута диаметром в 1 см отпиливается стержень длиной 8 см. Основания стержня выравниваются напильником. Стержень отжигается в печи, в которую его кладут за полчаса до закрытия трубы или завинчивания герметических дверец, чтобы он успел накалиться до тёмно-вишнёвого цвета. После этого его засыпают горячими углями и оставляют до утра.

В сплошном стержне во время работы катушки появляются в свою очередь индуктивные токи, ухудшающие действие катушки. Для нашей катушки с её незначительными размерами,



конечно, можно обойтись и сплошным сердечником, но при постройке катушек более крупных лучше сердечник делать из пучка мягкой железной проволоки, стягиваемого той же проволокой. Для большей плотности прилегания отдельных проволок сердечника друг к другу после перетягивания их вблизи обоих концов поперечной проволокой в середину пучка загоняют длинный железный гвоздь. Обжиг такого составного сердечника ведётся так же, как и сплошного.

Когда сердечник отожжён, его боковую поверхность покрывают шеллаком и обёртывают в два-три слоя тонкой бумагой, по которой обвивают звонковой проволокой диаметром (не принимая во внимание толщины изолировки) в 0,6–0,8 мм. Эта первичная обмотка (3, рис. 1) делается в 2–4 слоя, причём каждый слой отделяется от другого бумажной прокладкой из парафинированной или покрытой шеллаком писчей бумаги.

Чтобы обматываемая проволока не соскакивала со стержня, предварительно на её концы надевают выпиленные лобзиком из тонкой фанеры кольца (4, рис. 1). Их внутренний диаметр соответствует диаметру стержня, т.е. делается таким, чтобы кольца плотно сидели на стержне, а наружный — в 2 см.

Концы первичной обмотки пропускают в отверстия, сделанные в одном из деревянных колец, и впоследствии соединяют: один — со стойкой молоточка, другой — с клеммой *a*.

Для изготовления вторичной спирали, надеваемой на стержень с первичной обмоткой, склеивают из картона трубку (5, рис. 1), а если есть возможность, то берут стеклянную и надвигают на неё с обоих концов опять-таки деревянные кольца (6, рис. 1).

Их внутренний диаметр соответствует наружному диаметру трубки, а наружный берётся с таким расчётом, чтобы центр кольца, когда готовая спираль будет укреплена на основной доске, пришёлся как раз против центра молоточка прерывателя, т.е. чтобы молоточек стоял против сердечника катушки (около 4 см).

Между кольцами на картонную (проваренную в парафине) или стеклянную (покрытую шеллаком) трубку наматывают метров 200, а если хватит терпения, то и больше, тонкой (0,15–0,3 мм), изолированной шёлком медной проволоки, которой должно намататься не менее 40 слоёв (7, рис. 1).

Работа не из весёлых!

При намотке проволоки диаметром в 0,15 мм в каждом слое её будет 200 оборотов, а число слоёв при общей толщине вторичной обмотки (с изолирующими прокладками) — 20. Всего, значит, 4000 оборотов; при средней длине окружности отдельного витка в 5 см это и даст 200 м проволоки на всю вторичную обмотку.

Предварительно надо проверить, проводит ли проволока ток, не разорвалась ли она где-либо под обмоткой. Такую проверку проводимости следует повторять после окончания каждого ряда намотки, чтобы не задать себе лишней работы, если придётся перематывать проволоку заново по причине её разрыва.

Наматывать поэтому следует весьма осторожно, так как такая тонкая проволока легко рвётся, тесно укладывая оборот к обороту и отделяя каждый слой от следующего листочком пропарафинированной папиросной бумаги. Начальный и верхний концы проволоки опять-таки выпускаются наружу через отверстия в одном из колец и в дальнейшем оголёнными от изолировки подводятся под клеммы *c* и *d*.

Не мешает для большей надёжности изоляции каждый слой покрывать сверху шеллаковым лаком.

Закончив намотку, оклеивают полученную катушку сверху плотной бумагой и опять покрывают лаком.

Соединив клеммы *a* и *b* основной доски с электродами гальванического элемента, кладём готовую катушку на доску так, чтобы один из концов её сердечника приходился против якоря прерывателя, и сближаем их настолько, чтобы якорь при соединении свободных концов первичной обмотки с теми же клеммами *a* и *b* притягивался сердечником и тотчас отрывался бы от него упругостью стойки.

Найдя наиболее правильное расстояние между прерывателем и катушкой, последнюю привинчивают снизу к доске винтами *ff*.

После этого подводят свободные концы вторичной обмотки, как выше сказано, под клеммы *c* и *d* и под ними же укрепляют проволоки разрядника (8–8, рис. 1), изогнув их и сблизив концами, как изображено на рисунке.

Катушка указанных размеров даёт искру длиной около 3 мм между остриями разрядных проволок.

Надо признаться, что прибор этот не принадлежит к числу таких, которые действуют и «без отказа»; а так как маленькую вполне хорошо действующую катушку, обмотка которой сделана не вручную,

а на специальных станках, можно купить за пару-другую рублей, то в случае неудачи с попыткой построить её самому, можно описанные ниже опыты делать с покупной так называемой медицинской катушкой.<sup>1</sup>

## КАТУШКА С КОНДЕНСАТОРОМ

(Рис. 2-й н.в.)

Если в точках  $k, k$  (В, рис. 1) проводов, соединяющих через прерыватель первичную обмотку катушки с источником тока, включить в цепь конденсатор, то действие катушки усиливается.

Случается, что при таком включении катушка, ранее совершенно не дававшая искры, начинает работать исправно.

Поэтому, хотя в очень малых катушках обыкновенно обходятся без конденсатора, на всякий случай укажу, как его делать. Может быть, включение его в цепь первичного тока поможет вам при неудаче, а может быть, наоборот, удача при постройке маленькой катушки вдохновит вас на сооружение аппарата более значительных размеров.<sup>2</sup>

Материалом для изготовления конденсатора послужит нам тонкая, но хорошая бумага, пропитанная расплавленным парафином, и листовой станиоль, в какой обёртывают шоколад в плитках.

Как бумага, так и станиоль должны быть совершенно гладкими и не имеющими отверстий. И то, и другое надо тщательно просмотреть на свет.

Парафинированная бумага режется на кусочки длиной (для катушки вышеуказанных размеров) в 5, а шириною в  $2\frac{1}{2}$  см. Станиоль режется полосками в  $1\frac{1}{2}$  см, а длиной тоже в 5 см.

Положив на стол кусочек бумаги, накладывают на неё полоску станиоля так, чтобы (А, рис. 2) с трёх сторон станиоль на  $\frac{1}{2}$  см отступал от краёв бумаги, а с четвёртой свешивался с неё на 1 см. Сверху

---

<sup>1</sup> Маленькие катушки в большом числе экземпляров, а потому и дёшево, выпускаются фирмами для врачебных целей электротерапии.

<sup>2</sup> Наиболее практическими руководствами для самостоятельной постройки индукториев я нахожу книжки: В. Д. Есипова «Спираль Румкорфа» и А. А. Борова «Индукционная катушка».

накрывают вторым листком бумаги, края которого должны совпасть с краями первого листка, а на него — вторую станиолевую полоску, но так, чтобы свободный край её свешивался в сторону противоположную, чем у первой его полоски (схему расположения *b* — бумажных и *c* — станиолевых отрезков смотри (В, рис. 2).

20–25 листков бумаги для катушки наших размеров с искрой в 1–3 мм будет достаточно.

Загнув свободные концы станиолевых полосок вверх, прикрывают их тоненькими полосками латуни, к которым припаяны медные провода, соединённые с проводами катушки в точках *k*, *k* (В, рис. 1), зажимают собранный конденсатор между двумя тоненькими дощечками, свинчиваемыми между собою или перевязываемыми ниткой.

Такой конденсатор помещают в плоском ящике, заменяющем собою основную доску катушки, или берут эту доску потолще и выдалбливают в ней углубление для конденсатора, закрываемое снизу листком толстого картона или тонкой деревянной фанеркой.

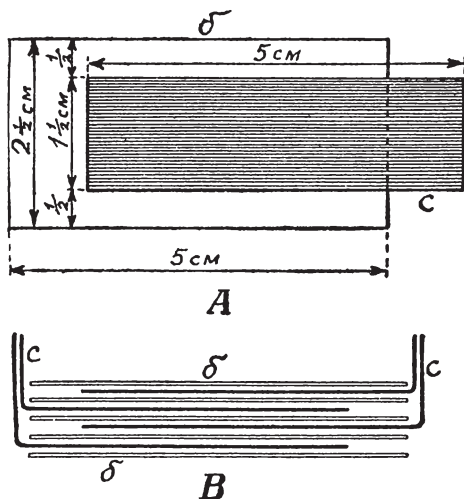


Рис. 2.

## КАТУШКИ ДРУГИХ РАЗМЕРОВ

Прошло около 70 лет с тех пор, как была построена первая индукционная спираль, а теория её до сих пор далеко не вполне разработана. Размеры катушек, особенно маленьких, всё ещё подбираются эмпирическим (опытным) путём.

Этим путём было найдено, что для маленьких катушек площадь станиолевых листков конденсатора должна быть равна трём дециметрам на каждый миллиметр длины искры, даваемой катушкой.

Теоретические же рассуждения, вдаваться в которые не будем, доказывают, что нет надобности делать длину вторичной катушки равной длине первичной. Даже в небольших катушках она может быть равна  $\frac{2}{3}$ , а в несколько более крупных —  $\frac{1}{3}$  длины первичной. Это уменьшение длины вторичной обмотки, не отзываясь на качестве прибора, а иногда даже улучшая его действие, экономит самый дорогой материал — тонкую проволоку и время, требующееся для её наматывания.

Для читателей, предпочитающих работать с самодельными приборами, привожу размеры ещё двух катушек, построенных электриками-любителями и хорошо действовавших,

Размеры первой:

длина сердечника . . . . .	20 см
диаметр сердечника . . . . .	15 мм
диаметр проволоки для первичной обмотки . . .	0,8 мм
(12 метров, два слоя по 100 витков)	
длина первичной катушки . . . . .	15 см
диаметр проволоки для вторичной обмотки . . .	0,2 мм
(250 граммов, 43 слоя по 125 витков)	
длина вторичной катушки . . . . .	0,5 см

В конденсаторе 40 листов станиоля размером  $13 \times 11$  см.

Проволоку для вторичной обмотки лучше, однако, взять более тонкую, соответственно увеличив число слоёв обмотки и витков в каждом слое.

Размеры второй:

длина сердечника . . . . .	16 см
диаметр сердечника . . . . .	18 мм
диаметр проволоки первичной обмотки . . . . .	0,8 мм
число слоёв . . . . .	4 мм
длина первичной спирали . . . . .	15 см
диаметр проволоки вторичной обмотки . . . . .	0,3 мм
(около фунта, 30 слоёв, более 100 витков в каждом)	

Прерыватель в отдельном ящике (из-под сигар) из 4-х листов станиоля размером  $50 \times 48$  см.

Источником тока в обоих случаях служит элемент Гренэ.

## ЗАНИМАТЕЛЬНЫЕ ОПЫТЫ С КАТУШКОЙ РУМКОРФА

### ОПЫТЫ С ИСКРОЙ

Имея катушку Румкорфа, можно повторить с нею в более эффективном виде все опыты с искровым разрядом электростатической машины.

Иллюминация лимонами и апельсинами, описанная в первой моей книжке,<sup>1</sup> значительно лучше производится при помощи катушки, так как искры её следуют настолько быстро друг за другом, что сливаются в один непрерывный поток, и лимон или апельсин, внутри которого производится разряд между воткнутыми внутрь его концами проводов (В, рис. 1), извне кажется всё время светящимся, а не только вспыхивающим на моменты, как при опыте с электрической машиной.

С катушкой же удобно показать искровой разряд разноимённых электричеств внутри жидкости, хотя бы под водою.

Для этого один из концов разрядника (8, рис. 1) загибают вниз и снова вверх, а другой только вниз так, чтобы между ними оставался промежуток тем меньший, чем слабее ваша катушка.

Погрузив в рюмку с водою оба конца, замкните ток элемента, приводящего катушку в действие, и сближайте концы проволок, пока не получится «подводная» искра.

Если катушка настолько слаба, что, как бы вы ни уменьшали промежуток между проволоками, искры всё равно не получается, то оставьте только нижний конец под водою, подняв его почти до поверхности воды, а верхний опустив над последним. Не поможет и это, замените воду керосином — его сопротивление прохождению искрового разряда всего вдвое превышает сопротивление

---

<sup>1</sup> «Занимательная электротехника».

воздуха,<sup>1</sup> так что опыт будет удачным даже с такой катушкой, длина искры которой не превышает одного миллиметра (рис. 3).

Конечно, и все вообще опыты с искрой индуктивного разряда выходят тем лучше, чем длиннее и сильнее искра, даваемая катушкой, но даже и с искрой, измеряемой миллиметрами, можно показать свечение некоторых кристаллических веществ под влиянием такого разряда.

Укрепляя между полюсами разрядника кристаллик медного купороса и приводя спираль в действие, в темноте можно видеть голубоватое освещение кристалла или даже цепи, составленной из отдельных кристалликов, соприкасающихся друг с другом.

Вырезав из тонкого картона кружок диаметром 5–6 см, наклейте его на катушку от ниток и наденьте её на круглый карандаш. На кружке предварительно зачерните узкий сектор (А, рис. 4).

Вращая такой кружок при дневном свете, вы будете видеть его светло-серым, так как чёрная полоска и белый фон будут сливаться в одно зрительное впечатление. Прделайте тот же опыт в темноте при единственном освещении кружка от искры румкорфовой спирали; вы ясно будете видеть ряд радиальных (идущих от центра к окружности) чёрных полос на белом фоне. Это указывает, что искра нашего индуктора, хотя и кажется глазу непрерывной, в действительности появляется моментами.<sup>2</sup>

В каждый такой момент она освещает полоску *a* в новом её положении, а в то же время сетчатая оболочка нашего глаза ещё сохраняет впечатление от всех предыдущих положений полоски, так что вращающийся круг кажется нам неподвижным колесом со спицами.

Обратно, настоящее колёсико со спицами, вращаемое при свете искрового разряда спирали, покажется нам находящимся в покое, так как его спицы не будут сливаться в общий кружок, а будут ви-

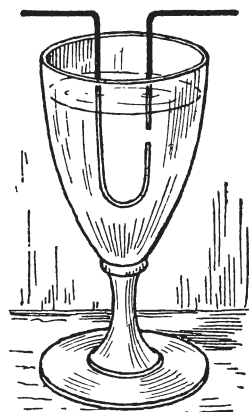


Рис. 3.

<sup>1</sup> Сопротивление прохождению искры в воде, «диэлектрическая постоянная» её в 76 раз больше, чем для воздуха.

<sup>2</sup> Для этого винт прерывателя надо отпустить настолько, чтобы число перерывов тока было не больше 4–5 в секунду.