

ОГЛАВЛЕНИЕ

Благодарности	8
Глава 1. Краткая историческая справка	14
1.1. Введение	14
1.2. Первые полевые транзисторы и операционные усилители	17
1.3. Первые «бэндгапы»	20
1.4. Появление стабилитронов со скрытым пробоем	21
1.5. Совершенствование технологий	22
1.6. Появление других топологий	24
Глава 2. Общие сведения об источниках тока	28
2.1. Обзор	28
2.2. Прецизионные резисторы, наборы резисторов и подстроечные резисторы	38
2.3. Базовая оснастка проектной лаборатории	46
2.3.1. Лабораторный блок питания	46
2.3.2. Печь с терморегулятором	47
2.3.3. Калиброванный, прецизионный амперметр	47
Глава 3. Полупроводники и <i>p-n</i>-переход	48
Глава 4. Применение биполярных транзисторов в источниках тока	65
4.1. Характеристики БТ	67
4.2. Использование БТ в качестве источника тока	85
4.3. Источники тока Видлара	92
4.4. Токовые зеркала Уилсона	99
4.5. Источник тока Уайта	105
4.6. Многоканальные токовые зеркала	108
4.7. Каскодные токовые зеркала	110
4.8. Масштабирование токов	114
4.9. Модифицированные источники тока и примеры их применения	121
4.9.1. Работа источников тока от нескольких источников питания	122
4.9.2. Улучшенное подавление влияния источника питания	123
4.9.3. Альтернативный делитель тока	124
4.9.4. Модифицированное трехтранзисторное токовое зеркало вытекающего тока	125
4.9.5. Линейный заряд конденсатора источником тока в ГУН	126
4.9.6. Источник тока в высокочастотном лазерном передатчике	128
4.9.7. Температурно-компенсированный источник втекающего тока	128
4.9.8. Комбинированные токовые зеркала	129
4.9.9. Токовые зеркала в схеме ЦАП-управления частотой генератора и коэффициентом заполнения импульсов	129
4.9.10. Использование источников тока в качестве активных нагрузок	130
4.9.11. Модифицированный источник тока, возводящий опорный ток в квадрат	133
4.9.12. Регулируемый источник тока с цифровым управлением	135
4.9.13. Применение комбинированных токовых зеркал при задании характеристик фильтра высоких частот	136
4.9.14. Простые светодиодные источники тока	138

4.9.15.	Использование источника тока на светодиоде в схеме смещения малошумящего усилителя переменного напряжения	140
4.9.16.	Составной источник тока на биполярных и полевых с очень высоким выходным полным сопротивлением	140
4.9.17.	Составной источник тока высокой мощности на БТ и МОП-транзисторах	142
4.9.18.	Схема токовой накачки на основе источника тока Уилсона и с цифровым управлением.	143
Глава 5. Использование согласованных пар, двояных и счетверенных транзисторов		145
5.1.	Прецизионные согласованные пары БТ	145
5.2.	Высококачественные двояные транзисторы	150
5.3.	Двояные и счетверенные БТ общего назначения.	156
Глава 6. Использование ПТ и ТСД в источниках тока		160
6.1.	Общие сведения о полевых транзисторах	160
6.2.	Характеристики ПТ	162
6.3.	Использование ПТ в качестве источника тока	176
6.4.	Каскодный источник тока на ПТ	186
6.5.	Токостабилизирующие диоды на основе ПТ	191
6.5.1.	Характеристики ТСД.	192
6.5.2.	Рекомендации по проектированию схем на ТСД.	201
6.5.3.	Обзор популярных серий ТСД.	202
6.6.	Использование ПТ для создания диодов со сверхмалыми утечками	205
Глава 7. Создание источников тока средней мощности на основе ДМОП-транзисторов		209
7.1.	ДМОП-транзисторы со встроенным каналом	211
7.2.	Технология кремниевого затвора.	213
7.3.	Характеристики ДМОП-транзисторов со встроенным каналом.	215
7.4.	Источники тока на ДМОП-транзисторах со встроенным каналом	221
7.5.	Каскодный источник тока на ДМОП-транзисторах	224
7.6.	Каскодный источник тока на ПТ и ДМОП-транзисторе	226
7.7.	ДМОП-транзисторы со встроенным каналом и горизонтальной структурой.	226
Глава 8. Проектирование источников тока на основе мощных МОП-транзисторов		229
8.1.	Характеристики МОП-транзисторов с индуцированным каналом	231
8.2.	Применение МОП-транзистора с индуцированным каналом в качестве источника тока	246
8.3.	Применение мощных МОП-транзисторов «интеллектуальной» серии Smart	258
8.4.	Мощные источники тока компании IXYS	259
8.5.	МОП-транзисторы с индуцированным каналом и горизонтальной структурой	261
Глава 9. Создание источников тока на основе интегральных наборов МОП-транзисторов		262
9.1.	RCA — родоначальник КМОП-технологии	262
9.2.	Характеристики полевых КМОП-транзисторов.	267
9.3.	Использование линейных КМОП-транзисторных наборов при построении схем источников тока	276
9.4.	Каскодные КМОП-транзисторные источники тока	281
9.5.	Применение программируемых приборов EPAD® компании ALD при построении прецизионных источников тока.	287
9.6.	Транзисторные наборы компании ALD с рекордно малым пороговым напряжением затвора	290
Глава 10. Использование интегральных ИС источников тока и токовых зеркал		296
10.1.	LM134 компании National Semiconductor — монолитная ИС источника тока	296
10.2.	Применение источников тока на ИС LM134	301
10.3.	Использование LM134 в качестве датчика температуры.	308
10.4.	Монолитный источник тока REF-200 производства компании TI/Burr-Brown.	311
Глава 11. Использование прецизионных источников тока совместно с ОУ и ИОН.		319
11.1.	История развития операционных усилителей.	319
11.2.	Некоторые характеристики ОУ	324
11.3.	Фильтрация в цепи питания и защита входов ОУ.	335
11.4.	Построение источников тока на основе ОУ	337
11.5.	Проектирование прецизионных стабилизаторов тока на ОУ.	353
Глава 12. Введение в источники опорных напряжений		360
12.1.	Общие сведения и история развития	360
12.2.	Характеристики источников опорного напряжения	365
12.2.1.	Начальное отклонение.	367
12.2.2.	Температурный дрейф или температурный коэффициент, ТК	368
12.2.3.	Долговременный дрейф.	374
12.2.4.	Выходной уровень шумов	374

12.2.5. Тепловой гистерезис	377
12.2.6. Нестабильность по входу	377
12.2.7. Нестабильность по нагрузке	378
12.2.8. Максимальный выходной ток I_{OUT} , мА	378
12.2.9. Диапазон напряжения питания	379
12.2.10. Ток потребления	379
12.2.11. Падение напряжения	380
12.2.12. Время установления после подачи питания t_{on} , мкс	380
12.2.13. Дрейф при подаче питания $\Delta V/T$	380
12.2.14. Переходная характеристика	380
12.2.15. Отключение/включение	381
12.2.16. Рассеиваемая мощность	381
12.3. Усовершенствованные схемотехнические решения ИОН	382
12.3.1. Установка блокировочных конденсаторов на входе и выходе схемы с ИОН	382
12.3.2. Снижение шума	384
12.3.3. Корректировка выходного напряжения	391
12.4. Неиспользуемые выводы в корпусе	399
12.5. Типы корпусов	399
12.6. Разработка печатной платы	400
12.7. Почему бы не сделать ИОН самому?	402
12.8. Точность, обеспечиваемая различными типами ИОН	406
Глава 13. ИОН на стабилизаторах и термокомпенсированных стабилизаторах	409
13.1. Введение	409
13.2. Характеристики стабилизатора	412
13.3. Простые примеры использования стабилизаторов	430
13.4. Термокомпенсированные стабилизаторы	441
Глава 14. Характеристики монолитных ИОН	452
14.1. ИОН типа «бэндгап»	453
14.2. ИОН на стабилизаторе со скрытым пробоем	465
14.3. Источники опорного напряжения типа XFET®	471
14.4. Источник опорного напряжения FGA™ компании Intersil/Xicor	475
14.5. Низковольтные ИОН	479
14.6. Сравнение архитектур ИОН	485
Глава 15. Обзор некоторых наиболее популярных монолитных ИОН и их применений	489
15.1. Использование бэндгап-ИОН параллельного типа	491
15.2. Применение нерегулируемых бэндгап-ИОН последовательного типа	505
15.3. Применение регулируемых бэндгап-ИОН последовательного типа	522
15.4. Применение ИОН XFET® компании Analog Devices	535
15.5. Применение ИОН на стабилизаторе со скрытым пробоем	540
15.6. Применение X60008 типа FGA™ компании Intersil/Xicor	
15.7. Многоканальные ИОН и ИОН с несколькими нагрузками	
15.8. Взгляд в будущее	

КРАТКАЯ ИСТОРИЧЕСКАЯ СПРАВКА

1.1. Введение

Для того чтобы добиться надлежащей работы источников тока и напряжения, необходимо хорошо понимать, каковы характеристики используемых для их построения биполярных (БТ) или полевых транзисторов (ПТ). Поэтому данную книгу стоит начать с краткого экскурса в историю создания некоторых из этих приборов.

Интересно, что источники опорных токов и напряжений появились на несколько десятилетий раньше, чем интегральные схемы. Первые источники тока создавались на основе простых резистивных цепей, в том числе с использованием электровакуумных приборов. Однако такие источники тока не обеспечивали необходимой точности или стабильности. В 1940...1950-х гг. прошлого века были повсеместно распространены ламповые вольтметры и другие ламповые контрольно-измерительные приборы. В те времена, когда еще не было интегральных схем, источники опорного напряжения (ИОН) представляли собой громоздкие и дорогостоящие лабораторные эталонные приборы. Такие, как нормальный элемент Вестона, нормальный элемент Кларка и ряд других типов электрических батарей. Подобные лабораторные эталоны применялись в течение нескольких десятилетий. Наиболее широкое распространение получил нормальный элемент Вестона, генерирующий постоянное напряжение 1.019 В, которое практически не зависит от колебаний температуры. Элемент Вестона состоит из H-образной стеклянной емкости, в которой посредством определенных химических реакций вырабатывается электрическая энергия. Элемент Вестона требует очень осторожного обращения. В случае опрокидывания, удара или протекания чрезмерного тока нагрузки его работоспособность может быть временно нарушена, а период восстановления длится несколько дней или даже недель. Оба упомянутых элемента способны вырабатывать стабильное напряжение с точностью порядка нескольких миллионных долей (ppm) от номинала. Современные элементы Вестона конструктивно выполнены так, что их необходимо помещать в температурно-стабилизированную водяную баню. Ртутные элементы, появившиеся во время Второй мировой войны, также использовались в качестве ИОН, вследствие их небольших размеров, дешевизны и отсутствия конструктивных недостатков, присущих обычным элементам, выполненным из хрупкого стекла. Ртутные элементы выдают на выходе напряжение 1.35 В при токе нагрузки несколько миллиампер в течение более 1000 ч, однако они имеют невысокую точность и относительно большой температурный коэффициент выходного напряжения. Все указанные типы источников опорного напряжения и тока ныне практически вытеснены полупроводниковыми ИОН.

Первой вехой на пути создания полупроводниковых ИОН стало появление *стабилитрона* (диода Зенера). Стабилитрон был создан в конце 1950-х гг. исследователем компании Westinghouse Electric доктором Кларенсом Зенером (Clarence Zener). Принцип действия стабилитрона основан на особенностях вольтамперной характеристики *p-n*-перехода при обратном смещении, а подключаются стабилитроны, как правило, параллельно нагрузке (шунтируют ее). Существуют различные технологии производства стабилитронов, но наибольшее распространение получила планарно-эпитаксиальная технология. Фактические характеристики стабилитронов определяются особенностями технологического процесса. Сочетая вполне удовлетворительную точность поддержания напряжения с простотой применения, малыми размерами и низкой стоимостью, стабилитроны и в настоящее время широко применяются в промышленных и коммерческих устройствах. Основные недостатки стабилитронов — это подверженность дрейфу выходного напряжения при изменении температуры, повышенный уровень шума и невозможность обеспечить корректную работу при напряжении менее 6 В. Применение низковольтных стабилитронов в прецизионных схемах осложняется тем, что в процессе долговременной работы напряжение стабилизации может непредсказуемо меняться.

К началу 1960-х электронные контрольно-измерительные приборы (КИП) стали настолько сложными, что у некоторых из них имелся встроенный откалиброванный источник опорного напряжения и поддерживалась возможность самокалибровки измерительного прибора. Первоначально для этого использовались ртутные элементы, которые впоследствии были постепенно вытеснены транзисторно-диодно-стабилитронными схемами (очень часто они выпускались в виде герметичных встраиваемых модулей). Параллельно с этим, инженеры исследовали возможность компенсации положительного температурного коэффициента напряжения (ТКН) стабилитрона отрицательным температурным коэффициентом одного или нескольких последовательно включенных выпрямительных диодов. Они обнаружили, что можно провести «термотренировку» стабилитронов, затем выбрать стабилитрон с номинальным напряжением стабилизации 5.6 В и включить последовательно с ним выпрямительный диод (прямое падение напряжения на котором составляет приблизительно 0.7 В), получив тем самым *температурно-компенсированный* стабилитронный ИОН 6.3 В. Однако такой стабилитрон мог работать лишь при определенном токе (7.5 мА), на который и был рассчитан. Время термотренировки составляло сотни часов или даже больше. А чем дольше длится термотренировка и чем большее количество измерений необходимо провести, тем выше стоимость прибора. Однако на тот момент эти термокомпенсированные стабилитроны были наиболее точными устройствами. Попытки использовать стабилитроны с другим номинальным напряжением не позволили добиться столь же низкого значения ТКН, как у рассмотренного термокомпенсированного стабилитрона. При очень низком ТКН (например, 0.001%/°C у 1N827) термокомпенсированный стабилитрон имеет напряжение стабилизации около 6.3 В и, вследствие этого, для его нормальной работы требуется приложить входное напряжение не менее 7 В, что существенно ограничивает возможности его применения в низковольтных схемах.

1958 год можно считать выдающимся сразу по нескольким причинам. В этом году была основана компания National Semiconductor, фирма Bell Labs изобрела метод *фотолитографии*, д-р Джин Хёрни начал разработку (Dr. Jean Hoerni) первых образцов планарных *транзисторов* (под эгидой компании Fairchild Semiconductor) и, наконец, два инженера компании Raytheon в городе Кембридж (штат Массачусетс) основали небольшую фирму Crystallonics, которая специализировалась на выпуске транзисторов. Год или два спустя она начала производство полевых транзисторов с управляющим *p-n*-переходом (ПТ), которые на тот момент изготавливались лишь в проектной лаборатории Fairchild Semiconductors в Калифорнии (опять-таки доктором Джином Хёрни). Таким образом, Crystallonics была первой компанией, которая наладила производство *n*-канальных ПТ (Рис. 1.1, а) и инициировала появление многих разработок на основе ПТ, в том числе *токостабилизирующих диодов* (ТСД), изображенных на Рис. 1.1, б.

ТСД — небольшой дискретный полупроводниковый компонент, изготовленный путем имплантации (или диффундирования) резистора внутрь ПТ между выводами затвора и истока, что обеспечивает постоянство тока, протекающего между стоком и истоком, независимо от изменения напряжения питания. С точки зрения многих инженеров, ТСД эквивалентен стабилитрону, за тем исключением, что стабилизирует ток, а не напряжение.

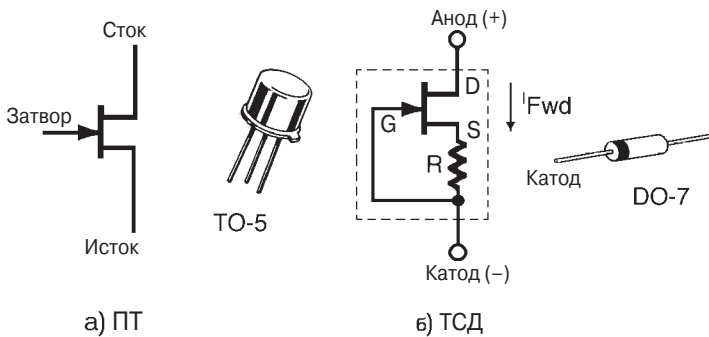


Рис. 1.1. Образцы первых ПТ (а) и токостабилизирующих диодов (б), появившихся в начале 1960-х гг.

1.2. Первые полевые транзисторы и операционные усилители

Большой вклад в создание технологий ПТ и ТСД внесла компания Siliconix, основанная в 1962 г. несколькими инженерами из Texas Instruments и исследователем из Bell Labs. В течение первых нескольких лет своего существования компания Siliconix проектировала и создавала полевые транзисторы, став в этой области бесспорным лидером. Siliconix разработала также несколько семейств ТСД и чуть позже осуществила пионерские разработки мощных МОП-транзисторов.

Очередное важное событие произошло в 1964 г., когда компанией Fairchild Semiconductor был представлен первый коммерческий монолитный операционный усилитель (ОУ) $\mu A702$, разработанный легендарным Робертом Видларом (Robert J. Widlar). Этот «прорыв» в аналоговой электронике во многом стал возможен благодаря использованию Видларом прецизионных источников тока для смещения различных усилительных каскадов и спустя 5 лет привел к появлению интегральных ИОН. Примерно через год после $\mu A702$ появился $\mu A709$, который Fairchild анонсировала в ноябре 1965 года и который вскоре стал промышленным стандартом, несмотря на то что для его частотной компенсации требовалось использовать внешние резистор и два конденсатора, а его стоимость составляла примерно 50 долл. Однако сложность схемы компенсации и еще большая сложность технологии изготовления ограничивали объём производства $\mu A709$ и Fairchild не могла удовлетворять имеющийся спрос на этот ОУ в течение еще нескольких лет после начала его выпуска. Для решения данных проблем была организована команда, в которую вошли 26-летний Видлар и еще два сотрудника Fairchild Semiconductor: Дэвид Талберт (David Talbert), который практически реализовал разработки Видлара в виде соответствующей полупроводниковой технологии и изобрел столь востребованные сегодня транзисторы со сверхбольшим коэффициентом усиления, и 24-летний менеджер, управляющий выпуском продукции, Джек Гиффорд (Jack Gifford). Он был одним из тех немногих, кто понимал Видлара, разбирался в теории усилителей, обратной связи и контуров управления, и с кем Видлар мог работать. Гиффорд, внедрив в производство двухрядные корпуса DIP, способствовал тому, что первые ОУ быстро завоевали широкую популярность, и заложил основы современного рынка аналоговых интегральных схем. На момент написания книги Джек Гиффорд являлся исполнительным директором компании Maxim Integrated Products — одного из ведущих производителей прецизионных операционных усилителей и источников опорных напряжений.

Тем временем, Видлар представил к обсуждению на различных промышленных форумах технические статьи, посвященные повышению точности схем ИОН за счет компенсации разброса параметров транзисторов по коэффициенту усиления, напряжению база—эмиттер (V_{BE}) и температурной зависимости, который обычно приводит к дрейфу характеристик схемы. Видлар одним из первых стал обсуждать эти темы публично и разработал несколько уникальных источников тока (они приведены на **Рис. 1.2** и рассматриваются в гл. 4). Он также обращал внимание инженеров-схемотехников на прочие малоизученные на тот момент факторы, например: качество разводки печатной платы, временной и температурный дрейф, использование прецизионных пассивных компонентов и необходимость применения 3- или 4-проводной измерительной схемы (схема Кельвина), которая позволяет скомпенсировать падения напряжений на дорожках печатной платы, разьемах и соединительных проводниках. Во всех разработанных им интегральных схемах для смещения и компенсации Видлар использовал источники тока.

В 1968 г. другой разработчик компании Fairchild, Дейв Фулагар (Dave Fullagar, уроженец Великобритании, имеющий степень Кембриджского университета), работая на заводе Mountain View компании Fairchild, спроектировал легендарный биполярный операционный усилитель $\mu A741$. Он отличался надежностью,

улучшенной устойчивостью и не требовал компенсации. А самое главное, он отличался простотой в производстве и имел хороший сбыт. С начала 1970-х гг. разработчики применяли его для буферизации термокомпенсированных стабилитронов, что позволяло получить ИОН с улучшенной стабильностью (см. Рис. 1.3, а). Другой важнейшей особенностью данного ОУ является простота построения на его основе прецизионных источников малых токов. Фулагар обнаружил, что путем использования стабилитрона совместно с прецизионными резисторами и ОУ можно создать стабильный источник тока (см. Рис. 1.3, б). Более детально это рассматривается в гл. 11.

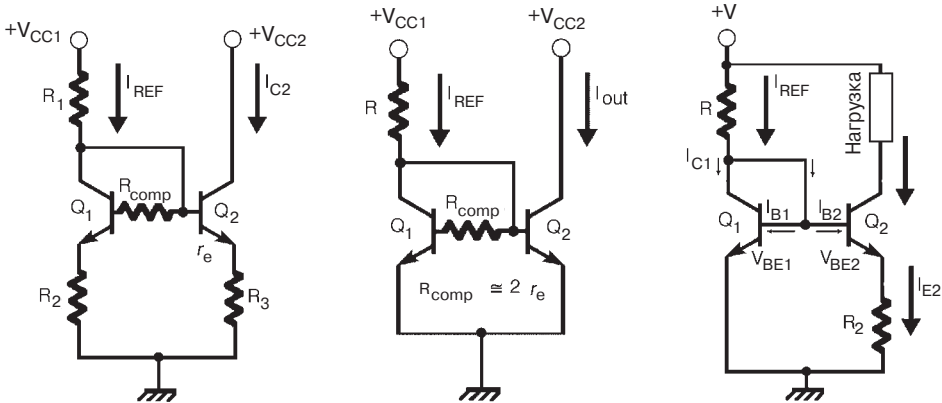
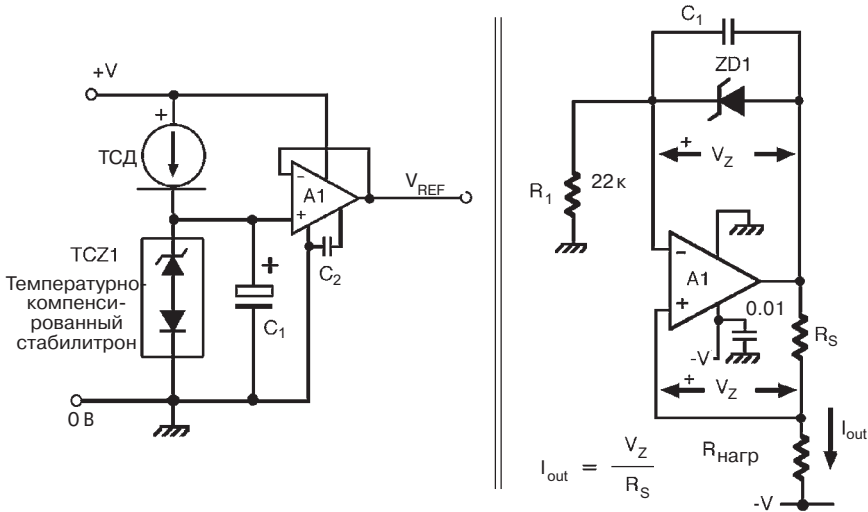


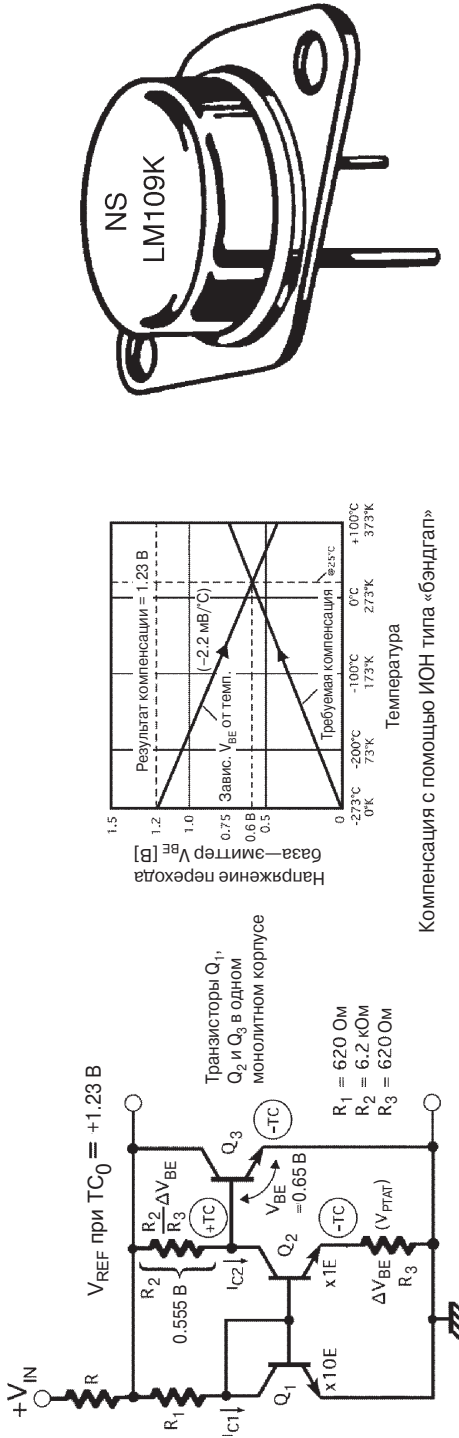
Рис. 1.2. Схемы некоторых источников тока Видлара, разработанных с целью компенсации разброса в коэффициенте передачи и напряжения база—эмиттер (V_{BE}) транзисторов.



а) ИОН на основе ТСД, температурно-компенсированного стабилитрона и ОУ

б) Источник тока на основе стабилитрона и ОУ

Рис. 1.3. Схемы прецизионных опорных источников середины 1970-х гг.



Компенсация с помощью ИОН типа «бэндгап»

Воспроизведено с разрешения корпорации National Semiconductor

Рис. 1.4. Стабилизатор LM109 (National Semiconductor), разработанный легендарным Бобом Видларом и представляющий собой первую аналоговую ИС со встроенным ИОН. Этот линейный стабилизатор был рассчитан на ток нагрузки 1 А и выпускался в корпусе ТО-3. ИОН типа «бэндгап» обеспечивал температурную компенсацию стабилизатора во всем его рабочем температурном диапазоне.

1.3. Первые «бэндгапы»¹⁾

Еще одно историческое событие произошло в 1969 г., когда Боб Видлар (в то время в качестве сотрудника National Semiconductor) первым из разработчиков аналоговых ИС включил в состав интегральной схемы стабилизатора напряжения LM109 встроенный ИОН типа «бэндгап», в основе работы которого лежит сформулированный Видларом принцип использования, в качестве опорного, напряжения, соответствующего ширине запрещенной зоны в полупроводнике (см. **Рис. 1.4**). ИС LM109 была первым мощным монокристалльным (однокристалльным) линейным стабилизатором. Видлар, таким образом, практически продемонстрировал возможность создания подобного однокристалльного стабилизатора, работоспособность которого при изменении температуры кристалла в широком диапазоне обеспечивается встроенным прецизионным ИОН, осуществляющим температурную компенсацию. По аналогии с биполярной схмотехникой, Видлар для задания корректных уровней смещения в схеме стабилизатора использовал источники тока. А в 1971 г. Видлар совместно со своими сотрудниками и еще одним известным схмотехником — Бобом Добкиным — разработал LM113 (National Semiconductor), первый из предназначенных для массового потребителя параллельных источников опорного напряжения типа «бэндгап».

С появлением в начале 1970-х гг. однокристалльных АЦП и ЦАП основные усилия проектировщиков были направлены на создание монокристалльных ИОН, а также на улучшение их точности. Помимо National Semiconductor, новаторскими разработками отметились Texas Instruments, Fairchild, RCA, Analog Devices и Intersil. Техническая документация на некоторые из этих первых разработок поступила в свободный доступ для промышленных предприятий. Кроме того, соответствующая информация была опубликована в ведущих научных журналах в области электроники, а также в издаваемых производителями рекомендациях по применению их продукции. Таким образом, первое поколение интегральных ИОН, представлявших собой улучшенные стабилитроны, на тот период времени фактически было признано промышленным стандартом.

Примерно в это же время была внедрена технология подстройки параметров приборов с помощью *пробоя стабилитронов* (zener zapping). Ее появление оказало существенное влияние на будущее прецизионных аналоговых схем, в том числе и современных ИОН. Ее создателем был Джордж Эрди (George Erdi) из компании Precision Monolithics, известный также как разработчик первого прецизионного ОУ OP07. В его конструкции Эрди использовал разработанный им способ резкого снижения входного напряжения смещения нуля ОУ (V_{OS}) с помощью цепочки резисторов, параллельно каждому из которых включен стабилитрон. Пробой стабилитрона полностью шунтирует параллельный ему резистор, что дает возможность прецизионно подстраивать сопротивление резистивной цепочки и, соответственно, напряжение смещения нуля ОУ. Применение данного способа подгонки параметров при изготовлении высокостабильного ОУ OP07 привело к столь

¹⁾ В отечественной литературе данный термин обычно оставляется без перевода (Bandgap) или переводится как «источник опорного напряжения с шириной запрещенной зоны». — *Примеч. науч. ред.* (Здесь и далее, если не указано иное.)

существенному улучшению точности, что данный ОУ стал промышленным стандартом и выпускается по настоящее время. Позже Джордж Эрди ушел из Precision Monolithics и в 1981 г. основал корпорацию Linear Technology. Изобретенный им способ подстройки в дальнейшем модифицировался, улучшался и ныне используется не только в операционных усилителях, но и во многих других приборах. Многие современные ИОН подвергаются лазерной подгонке на этапе отбраковки кристаллов на пластине, а затем их параметры подстраиваются еще раз после помещения кристаллов в корпус. Прецизионной подгонке подвергаются некоторые встроенные в ИС тонкопленочные резисторы (что позволяет добиться заданных характеристик прибора, например, величин начального разброса и дрейфа), а также элементы схемы коррекции температурных коэффициентов.

1.4. Появление стабилитронов со скрытым пробоем

В середине 1970-х гг. произошло еще одно важное событие, когда National Semiconductor выпустила в продажу LM199, первый интегральный ИОН на основе стабилитрона со скрытым пробоем (Рис. 1.5). Этот разработанный Робертом Добкиным легендарный прибор, спроектированный на основе лучших на тот момент решений и превосходящий даже многие современные устройства, представляет собой ИОН с напряжением стабилизации 6.95 В, температурным дрейфом 0.3 ppm/°C и среднеквадратичным напряжением шума около 7 мкВ (в диапазоне частот 10 Гц...10 кГц). Уникальность его состоит в том, что часть кристалла используется как нагреватель, который стабилизирует температуру кристалла, в результате чего достигаются высокая точность поддержания опорного напряжения и сверхмалый температурный коэффициент. В свою очередь, в конце 1970-х гг. Пол Брокау (Paul Brokaw), сотрудник компании Analog Devices, создал первый трехвыводной прецизионный ИОН последовательного типа (AD580). Этому прибору суждено было стать одним из лучших в то время интегральных ИОН и установить новую рекордную планку по уровню точности. Ранее до этого существовали ИОН с выходным напряжением 6.9 и 10 В (стабилитрон со скрытым пробоем) и параллельные ИОН на 1.2 В (типа «бэндгап»). Появление 5-вольтовых ИОН с отдельными входом и выходом (как у линейных стабилизаторов напряжения), не требующих подключения балластного резистора на входе, стало важным достижением.

В конце 1970-х гг. компания National Semiconductor в целях удовлетворения потребностей конструкторов контрольно-измерительных приборов (КИП) разработала семейство интегральных источников тока LM134. Эти источники тока были спроектированы еще одним выдающимся сотрудником компании National Semiconductor — Карлом Нельсоном (Carl Nelson) — и представляли собой трехвыводные регулируемые биполярные приборы. Таким образом, появились первые интегральные схемы источников тока, которые впоследствии стали широко применяться в КИП и других прецизионных устройствах. LM134 отличался универсальностью, обеспечивая возможность регулировки тока в диапазоне 1 мкА...5 мА с рабочими напряжениями 1...40 В. Он отлично стабилизировал ток, что давало возможность создания действительно «плавающих» источников как втекающего, так и вытекающего тока. На Рис. 1.6 изображена упрощенная схема LM134,

которая содержит *n-p-n*- и *p-n-p*-транзисторы, а также сверхнизковольтные *p*-канальные ПТ и конденсатор. Полевые транзисторы используются в схемах начального запуска и смещения внутренних токовых зеркал на биполярных транзисторах. Микросхему можно также использовать как линейный датчик температуры, что делает ее применение еще более привлекательным. Карл Нельсон позже перешел в Linear Technology, продолжив работу со своим прежним руководителем Бобом Добкиным. Семейство LM134 выпускается и по настоящее время компаниями National Semiconductor и Linear Technology. Более подробную информацию о данном семействе микросхем можно найти в гл. 10.

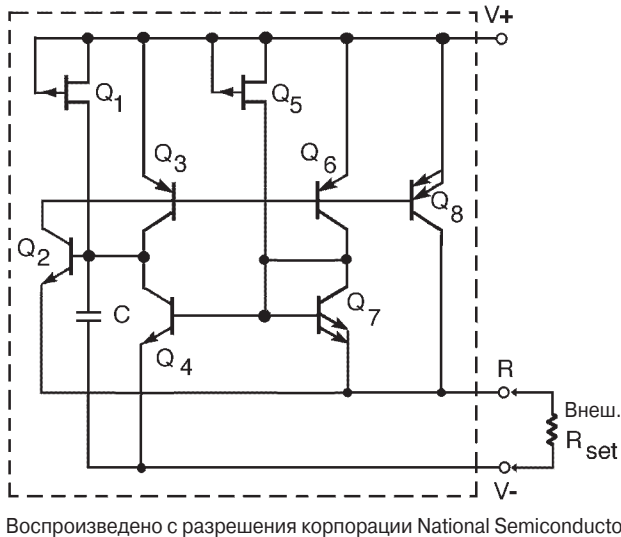
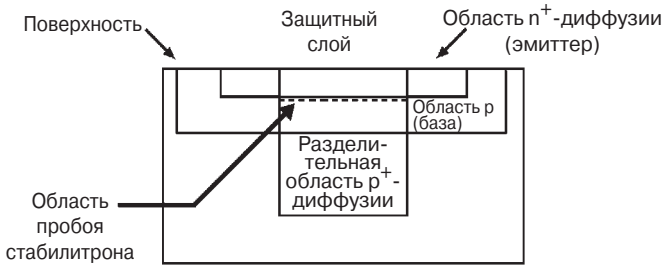


Рис. 1.6. Интегральный регулируемый источник тока LM134 (упрощенная схема).