

СОДЕРЖАНИЕ

Список сокращений	7
Введение	8
Краткий исторический экскурс	8
Классификация систем и видов массажа	9
Физиологические особенности действия массажа	13
Показания и противопоказания к массажу	16
Гигиенические требования к проведению массажа	19
Требования к помещению	19
Требования к массажисту	21
Требования к массируемому	23
Нормативно-правовая база специальности «Медицинский массаж»	24
Общая часть. Базовые принципы классической техники массажа	27
Приемы классической техники массажа	35
Основные приемы	35
Плоскостное поглаживание	35
Обхватывающее поглаживание	36
Плоскостное разминание	37
Обхватывающее разминание	38
Вспомогательные приемы	41
Растирание в горизонтальной плоскости	41
Растирание в вертикальной плоскости	42
Вибрация в горизонтальной плоскости (непрерывистая)	44
Вибрация в вертикальной плоскости (прерывистая, ударная)	45
Комбинированные приемы	46
Массаж отдельных частей тела	49
Массаж спины	49
Исходное положение	49
План массажа	49
Методические указания	50
Массаж переднебоковой поверхности грудной клетки	51
Исходные положения	51
План массажа	51
Методические указания	52
Массаж живота	53
Исходное положение	53
План массажа	53
Методические указания	53

Массаж лица и переднебоковой поверхности шеи	54
Исходное положение	54
План массажа	54
Методические указания	55
Массаж волосистой части головы и воротниковой зоны	56
Исходные положения	56
План массажа	56
Методические указания	56
Массаж нижних конечностей	57
Исходные положения	57
План массажа	57
Методические указания	58
Массаж верхних конечностей	59
Исходное положение	59
План массажа	59
Методические указания	60
Общий массаж	61
Первый вариант	61
Второй вариант	62
Критерии дозирования массажного воздействия	66
Оформление назначения массажной процедуры	71
Вопросы для самоконтроля	74
Сочетание массажа с другими физиотерапевтическими процедурами	74
Специальная часть. Частные методики массажа	76
Массаж при последствиях повреждений опорно-двигательного аппарата	76
Повреждения костей плечевого пояса и верхних конечностей	78
Компрессионные переломы позвоночника	80
Повреждения костей нижних конечностей	80
Массаж при заболеваниях и деформациях опорно-двигательного аппарата	82
Врожденная и наследственная патология	82
Дегенеративно-дистрофические заболевания	84
Примеры дифференцированных методик массажа при функциональных нарушениях опорно-двигательного аппарата	85
Массаж при кифотической осанке	85
Массаж при лордотической осанке	86
Массаж при асимметричном дефекте осанки	86

Массаж при функциональных деформациях нижних конечностей	87
Массаж при плоскостопии	88
Примеры дифференцированных методик при лечении заболеваний суставов и позвоночника	89
Массаж при сколиотической деформации позвоночника (диспластическом сколиозе II степени)	89
Массаж при шейном остеохондрозе (на фоне гипертонической болезни)	89
Массаж при поясничном остеохондрозе (рефлекторном болевом синдроме)	90
Массаж при поясничном остеохондрозе (компрессионном синдроме L5–S1, стадия обострения)	91
Массаж при повреждении капсульно-связочного аппарата коленного сустава (поздний послеоперационный период после парциальной менискэктомии)	92
Массаж при лечении заболеваний центральной и периферической нервной системы	92
Паралитические деформации	93
Невралгии и невриты	95
Примеры дифференцированных методик при лечении заболеваний центральной и периферической нервной системы	97
Массаж при спастическом параличе (в результате травмы спинного мозга)	97
Массаж при вялых параличах	99
Массаж при неврите лицевого нерва	100
Массаж при лечении заболеваний дыхательной системы	103
Массаж при лечении заболеваний сердечно-сосудистой системы	105
Ишемическая болезнь сердца	105
Болезни сосудов	107
Примеры дифференцированных методик при лечении заболеваний сердечно-сосудистой системы	108
Массаж при гипертонической болезни	108
Массаж при гипотонической болезни	109
Массаж при лечении заболеваний пищеварительной системы	110
Примеры дифференцированных методик при лечении заболеваний пищеварительной системы	110
Массаж при дискинезии кишечника (спастических колитах)	110
Массаж при дискинезии кишечника (атонических колитах)	111

Массаж при лечении нарушений обмена веществ	111
Особенности проведения массажа пациентам в различные возрастные периоды (детский, пожилой, старческий возраст).....	112
Мануальная диагностика в работе массажиста.....	114
Техника выполнения отдельных приемов пальпации.....	115
Порядок проведения пальпации и интерпретация полученных данных.....	120
Программа профессиональной тренировки массажиста	129
Общие правила программы тренировки рук массажиста.....	130
Тренировка кондиционных способностей.....	133
Тренировка координационных способностей	136
Специальные способности	142
Словарь массажных терминов.....	144
Рекомендуемая литература	147
Базовый уровень (основной список)	147
Базовый уровень (дополнительный список)	147
Продвинутый уровень (основной список)	148
Продвинутый уровень (дополнительный список).....	149
Приложение 1. Примеры экзаменационных билетов по специальности «Медицинский массаж» (первичная подготовка)	151
Приложение 2. Примеры клинических заданий итогового контроля по специальности «Медицинский массаж» (первичная подготовка)	153
Приложение 3. Примеры тестовых заданий с эталонами ответов итогового контроля по специальности «Медицинский массаж» (первичная подготовка)	159
Приложение 4. Профессиональный стандарт. Специалист по медицинскому массажу	184

БАЗОВЫЕ ПРИНЦИПЫ КЛАССИЧЕСКОЙ ТЕХНИКИ МАССАЖА

Оптимальное решение при лечении и профилактике травм и заболеваний — использование классической (от лат. *classicus* — «образцовый») техники массажа, отличающейся от других вариантов массажного воздействия и имеющей следующие характерологические признаки.

- Ограниченный набор массажных приемов, включающий четыре группы (поглаживания, растирания, разминания и вибрации), подразделяющиеся на основные, вспомогательные и комбинированные приемы (см. ниже).
- Преимущественно локальное воздействие на конкретную область, зону, анатомическую структуру.
- Послойную проработку тканей (кожи → подкожной клетчатки → мышц), характеризуемую возрастающей последовательностью, — каждым последующим приемом воздействуют на более глубокий уровень, чем предыдущий, и возвратной, когда один из приемов, чаще поглаживание, повторяют после любого другого приема (рис. 3).

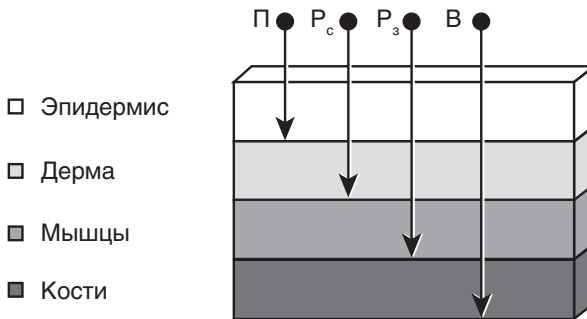


Рис. 3. Последовательность массажных приемов по глубине воздействия: П — поглаживание; P_c — растирание; P_з — разминание; В — вибрация

- Строго регламентированное направление массажных движений (от периферии к центру) — всегда по току лимфы.
- Массажные движения выполняют от средней линии тела наружу, т.е. для левой руки против, а для правой — по часовой стрелке.

- Массаж выполняют всухую, то есть без использования дополнительных средств для скольжения рук.
- Движения массажиста основаны на следующих биомеханических правилах эргономики: наименьшем использовании больших рычагов верхней конечности, наибольшем использовании веса костных рычагов, максимальном применении дуговых движений, смене групп работающих мышц.
- Для проведения массажной процедуры пациент должен находиться в так называемом среднем физиологическом положении (положении физиологического покоя), когда точки прикрепления мышц-антагонистов находятся в промежуточном (нейтральном) состоянии (рис. 4).

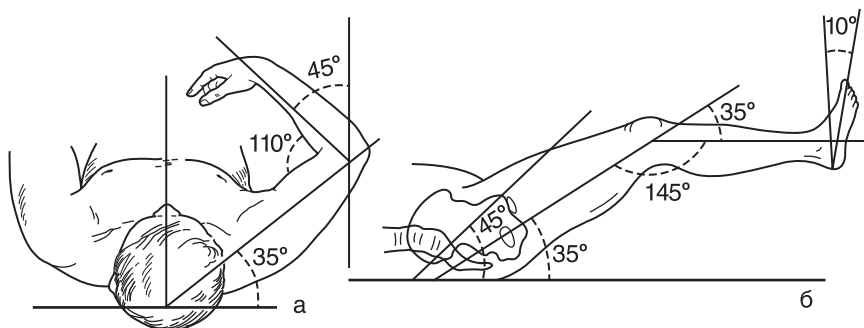


Рис. 4. Среднее физиологическое положение: а — для верхних конечностей, б — для нижних конечностей

- Массаж никогда не должен сопровождаться болезненностью, синяками, повреждением кожных покровов, а имеющаяся боль должна снижаться в течение процедуры и полностью купироваться по завершении курса.
- Все рекомендуемые массажные методики направлены на конкретный результат и строго научно обоснованы, прошли предварительную клиническую апробацию.

Классификация групп массажных приемов.

- Основные.
 - Поглаживание (П):
 - ✦ плоскостное;
 - ✦ обхватывающее.
 - Разминание (Рз):
 - ✦ плоскостное;
 - ✦ обхватывающее.

- Вспомогательные.
 - Растирание (Рс):
 - ✧ в горизонтальной плоскости;
 - ✧ в вертикальной плоскости.
 - Вибрация (В):
 - ✧ в горизонтальной плоскости;
 - ✧ в вертикальной плоскости.
- Комбинированные.
 - П–Рс.
 - П–Рз.
 - П–В.
 - Рс–Рз.
 - Рс–В.
 - Рз–В.

Классическая техника в частных методиках массажа не подразумевает соблюдение жесткой последовательности массажных приемов (П–Рс–П–Рз–П–В–П). При необходимости полноценный массаж может быть выполнен с использованием единственного приема (например, поглаживания у пациентов с инфарктом миокарда в ранней стадии реабилитации), группы массажных приемов (П–Рс–П при массаже суставов) или с измененной последовательностью для акцентированного воздействия на определенные структуры (к примеру, П–Рз–П–Рс–П–Рз–П–В–П в спортивном массаже) (рис. 5).

Учитывая, что классический массаж чаще выполняют ладонной (внутренней) поверхностью кисти, основные массажные приемы (поглаживание, разминание) делят на две подгруппы — плоскостного или обхватывающего воздействия. В первом варианте кисть прилежит к массируемому участку внутренней поверхностью ладоней и пальцев, причем все пальцы прижаты (приведены) друг к другу; во втором, при аналогичном ладонном контакте кисти, приведены только II–V пальцы, а I палец отведен и противопоставлен.

Вспомогательные массажные приемы (растирание, вибрацию) подразделяют также на две подгруппы в зависимости от плоскости массажного воздействия (горизонтальной или вертикальной).

В каждой из четырех групп массажных приемов выделяют как базовые движения, так и их вариации (дополнительные движения), которые, в свою очередь, подразделяют на две формы — стабильную и лабильную. Все базовые движения выполняют одной рукой, вариации вспомогательных и, особенно, комбинированных приемов как одной, так и двумя руками.

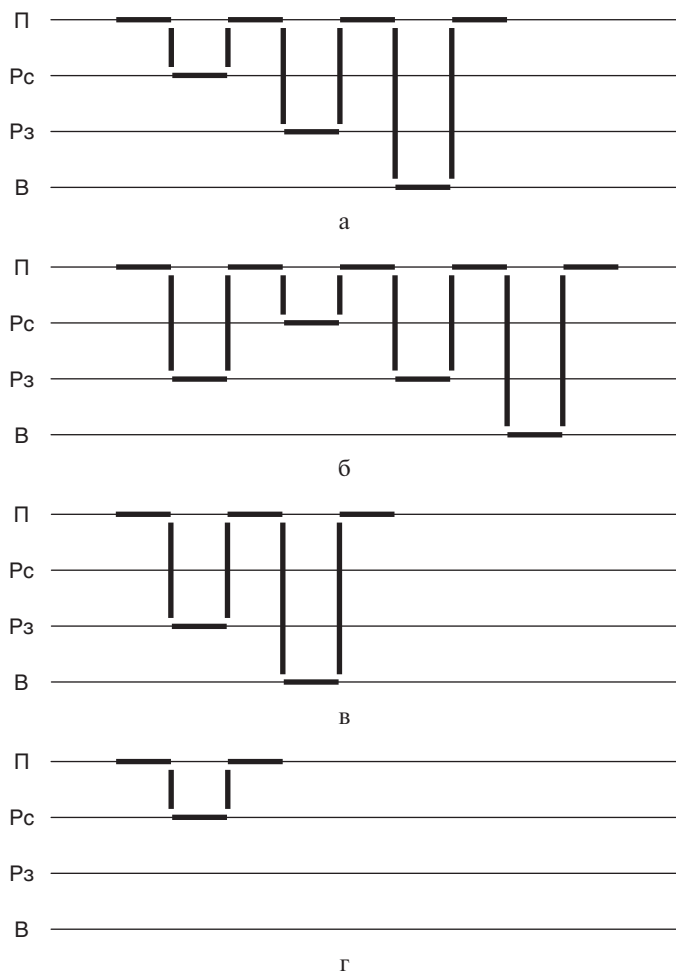


Рис. 5. Схема последовательности массажных приемов в классической технике массажа: а — традиционная (медицинская), б — спортивная, в — для массажа области лица, г — для массажа суставов

Способы выполнения массажных приемов

- Одной рукой.
 - Стабильное.
 - Лабильное.
 - Продольное.
 - Поперечное.

- Прерывистое.
- Непрерывное.
- Однонаправленное.
- Возвратное.
- Прямолинейное.
- Зигзагом.
- По спирали.
- Полукружное.
- Круговое.
- Концентрическое.
- Двумя руками (с отягощением).
 - Стабильное.
 - Лабильное.
 - Продольное.
 - Поперечное.
 - Прерывистое.
 - Непрерывное.
 - Однонаправленное.
 - Возвратное.
 - Прямолинейное.
 - Зигзагом.
 - По спирали.
 - Полукружное.
 - Круговое.
 - Концентрическое.
- Двумя руками (без отягощения).
 - Одновременное.
 - Поочередное.
 - Стабильное.
 - Лабильное.
 - Продольное.
 - Поперечное.
 - Прерывистое.
 - Непрерывное.
 - Однонаправленное.
 - Возвратное.
 - Разнонаправленное.
 - Параллельное.
 - Сходящееся.
 - Расходящееся.
 - Прямолинейное.

- Зигзагом.
- По спирали.
- Полукружное.
- Круговое.
- Концентрическое.
- Двумя руками (с захватом).
 - Захват обеими кистями.
 - Захват всеми пальцами.
 - Захват первыми пальцами.
 - Одновременное.
 - Попеременное.
 - Стабильное.
 - Лабильное.
 - Продольное.
 - Поперечное.
 - Прерывистое.
 - Непрерывное.
 - Однонаправленное.
 - Возвратное.
 - Разнонаправленное.
 - Параллельное.
 - Сходящееся.
 - Расходящееся.
 - Прямолинейное.
 - Зигзагом.
 - По спирали.
 - Полукружное.
 - Круговое.
 - Концентрическое.

Для плоскостного поглаживания, разминания, растирания и вибрации в горизонтальной плоскости наиболее приемлемы следующие схемы последовательности направлений массажных движений:

П–З–С–П;
Кц–К–Пл–Кц,

где П — прямолинейное, З — зигзагообразное, С — спиралевидное, Кц — концентрическое, К — круговое, Пл — полукружное.

Кроме того, все вариации массажных приемов можно выполнять с опорой руки на какую-либо часть кисти или без нее, то есть свободно (см. ниже).

Примеры вспомогательных массажных приемов, выполняемых свободно (без опоры кисти): массирующая часть руки и рабочая поверхность.

- Пальцы:
 - ладонная поверхность пальцев (в любом сочетании);
 - ладонная поверхность концевых фаланг (в любом сочетании);
 - боковая поверхность пальцев (в любом сочетании);
 - кончики пальцев (в любом сочетании);
 - край ногтя (в любом сочетании).
- Ладонная поверхность кисти:
 - основание кисти;
 - область тенара;
 - область гипотенара;
 - локтевой край;
 - область гороховидной кости.
- Тыльная поверхность кисти:
 - тыльная поверхность фаланг пальцев (в любом сочетании);
 - тыльная поверхность проксимальных, средних и дистальных фаланг пальцев (в любом сочетании);
 - тыльная поверхность дистальных, средних межфаланговых суставов и пястно-фаланговых суставов (в любом сочетании).
- Предплечье:
 - внутренняя поверхность;
 - наружная поверхность;
 - локтевая поверхность;
 - лучевая поверхность;
 - локтевой сустав.

Примеры вспомогательных массажных приемов, выполняемых с опорой кисти: опора и массирующая рабочая поверхность.

- Опора на I палец:
 - кончики II–V пальцев;
 - ладонная поверхность дистальных фаланг II–V пальцев;
 - тыльная поверхность средних фаланг II–V пальцев;
 - тыльная поверхность дистальных или проксимальных межфаланговых суставов II–V пальцев;
 - лучевая поверхность II пальца.
- Опора на II–V пальцы:
 - кончик I пальца;
 - ладонная поверхность дистальной фаланги I пальца;
 - тыльная поверхность дистального межфалангового сустава I пальца;
 - основание кисти.

- Опора на основание кисти:
 - кончики I и/или II–V пальцев;
 - ладонная поверхность дистальных фаланг I и/или II–V пальцев;
 - тыльная поверхность средних фаланг и/или дистальных межфаланговых суставов II–V пальцев.
- Опора на основание кисти и I палец:
 - кончики II–V пальцев;
 - ладонная поверхность дистальных фаланг II–V пальцев;
 - тыльная поверхность средних фаланг и/или дистальных межфаланговых суставов II–V пальцев.
- Опора на основание кисти и II–V пальцы:
 - кончик I пальца;
 - ладонная поверхность дистальной фаланги I пальца.
- Опора на лучевую поверхность II пальца:
 - кончик I пальца;
 - ладонная поверхность дистальной фаланги I пальца;
 - ладонная и внутренняя боковая поверхность I пальца.
- Опора на тыльную поверхность средних фаланг II–V пальцев:
 - кончик I пальца;
 - ладонная поверхность дистальной фаланги I пальца.

Общее число массажных приемов в классической технике массажа составляет около 500 модальностей (вариантов выполнения). Тем не менее правильный, качественный и эффективный массаж можно выполнить, используя даже одно базовое положение кисти. Все многообразие массажных приемов служит исключительно для облегчения работы массажиста, удобства массажа разных областей тела и только отчасти для полноты ощущений массируемого.

Вопросы для самоконтроля

- Каковы 10 характерологических признаков классической техники массажа?
- Какие используют схемы последовательности массажных приемов в классической технике массажа и при каких условиях?
- В чем заключается разница в технике выполнения базовых и дополнительных массажных приемов?

ПРИЕМЫ КЛАССИЧЕСКОЙ ТЕХНИКИ МАССАЖА

ОСНОВНЫЕ ПРИЕМЫ

Плоскостное поглаживание

- Базовые движения.
 - 1-я форма (стабильное) — все пальцы кисти сомкнуты, ладонной поверхностью кисть продольно лежит на массируемом участке без давления, движение не выполняется (приемы «наложение», «прикосновение») (рис. 6).
 - 2-я форма (лабильное) — все пальцы кисти сомкнуты, ладонной поверхностью кисть продольно лежит на массируемом участке, движение выполняют поверхностно, не сдвигая кожу в складку.
- Вариации (дополнительные движения).
 - Глажение — пальцы согнуты в пястно-фаланговых суставах под прямым углом к ладони, движение выполняют тыльной поверхностью основных и средних фаланг II–V пальцев (рис. 7).
 - Гребнеобразное поглаживание — пальцы сложены в кулак, и движение выполняют тыльной поверхностью средних фаланг и средних межфаланговых суставов согнутых II–V пальцев (рис. 8).
 - Граблеобразное поглаживание — движение выполняют ладонной поверхностью (подушечками) дистальных фаланг выпрямленных и расставленных пальцев (рис. 9).



Рис. 6



Рис. 7

Обхватывающее поглаживание

- Базовые движения.
 - 1-я форма (стабильное) — II–V пальцы кисти сомкнуты, I палец отведен и противопоставлен, кисть ладонной поверхностью поперечно лежит на массируемом участке без давления, движения не выполняют (прием «обхват») (рис. 10).
 - 2-я форма (лабильное) — II–V пальцы кисти сомкнуты, I палец отведен и противопоставлен, кисть ладонной поверхностью поперечно лежит на массируемом участке, движение выполняют поперечно, не сдвигая кожу в складку.
- Вариации (дополнительные движения).
 - Шипцеобразное поглаживание — II–V пальцы кисти сомкнуты, I палец отведен и противопоставлен, ладонь приподнята от массируемой поверхности, движение выполняют ладонными поверхностями (подушечками) дистальных фаланг всех пальцев (рис. 11).



Рис. 8

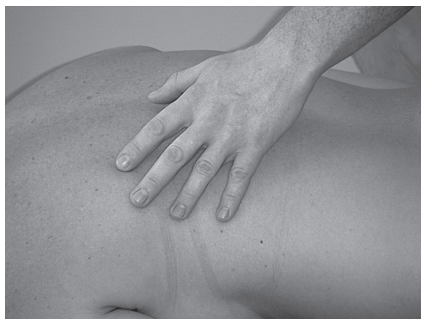


Рис. 9



Рис. 10

- Крестообразное поглаживание — пальцы сложены крест-накрест (в замок), движение выполняют ладонными поверхностями обеих кистей (рис. 12).

Плоскостное разминание

- Базовое движение.
 - 1-я форма (стабильное) — все пальцы кисти сомкнуты, ладонной поверхностью кисть продольно плотно лежит на массируемом участке, движение не выполняют, осуществляют надавливание на подлежащие мягкие ткани (прием «надавливание») (рис. 13).
 - 2-я форма (лабильное) — все пальцы кисти сомкнуты, ладонной поверхностью кисть продольно плотно лежит на массируемом участке, движение выполняют, продольно надавливая и сдвигая подлежащие мягкие ткани в крупную складку (прием «выжимание») (рис. 14).
- Вариации (дополнительные движения).
 - Перекатывание — все пальцы кисти сомкнуты, ладонной поверхностью кисть продольно плотно лежит на массируемом участке, движение выполняют перекатом с основания кисти на пальцы, подобно шагу с пятки на носок (рис. 15).



Рис. 11



Рис. 12



Рис. 13



Рис. 14



Рис. 15

Обхватывающее разминание

- Базовые движения.
 - 1-я форма (стабильное) — II–V пальцы кисти сомкнуты, I палец отведен и противопоставлен, кисть ладонной поверхностью поперечно плотно лежит на массируемом участке, движение не выполняют, пальцами сдавливают подлежащие мягкие ткани (прием «сдавливание») (рис. 16).
 - 2-я форма (лабильное) — II–V пальцы кисти сомкнуты, I палец отведен и противопоставлен, кисть ладонной поверхностью поперечно плотно лежит на массируемом участке, движение выполняют, продольно надавливая и сдвигая подлежащие мягкие ткани в крупную складку («выжимание обхватом»).
- Вариации (дополнительные движения).
 - Щипцеобразное разминание — II–V пальцы кисти сомкнуты, I палец отведен и противопоставлен, ладонь приподнята от массируемой поверхности, сжимающее движение выполняют

ладонными поверхностями (подушечками) дистальных фаланг всех пальцев (рис. 17).

- Ординарное разминание — II–V пальцы кисти сомкнуты, I палец отведен и противопоставлен, ладонь прижата к массируемой поверхности, движение выполняют ладонными поверхностями выпрямленных пальцев, сводя пальцы, приподнимают массируемые ткани, вращательным движением смещая их в сторону II–V пальцев до отказа и, не разжимая пальцев, возвращают руку с захваченными тканями в исходное положение, после чего отпускают массируемые ткани и передвигают кисть вперед (рис. 18).
- Двойное ординарное разминание — аналогично ординарному разминанию, но выполняют двумя руками одновременно (на одной мышечной группе) или попеременно (на разных мышечных группах) (рис. 19).
- Двойной гриф разминания — аналогичен ординарному разминанию, но с увеличенной площадью рабочей поверхности, при этом кисть одной руки кладут на кисть другой руки так, чтобы II–V пальцы первой руки располагались над II–V второй, а I — над I (рис. 20).
- Двойное кольцевое разминание — выполняют двумя руками, при этом II–V пальцы обеих рук располагают с одной стороны массируемой поверхности, а I — с другой. Плотно обхватив мас-



Рис. 16



Рис. 17

**Рис. 18****Рис. 19****Рис. 20**

сируемые ткани выпрямленными пальцами обеих рук, сводят пальцы, приподнимая массируемые ткани, сдавливают и смещают их правой рукой от себя, в сторону V пальца, а другой — к себе, в сторону I пальца. Затем, не выпуская массируемые ткани из рук, выполняют аналогичное движение, но в обратном направлении, как бы передавая мышцу из одной руки в другую (рис. 21).

**Рис. 21**